

ESTICADOR PLÁSTICO DROP ÓPTICO MINI



O Esticador Plástico Drop Óptico MINI é utilizado na fixação / ancoragem de Drop Óptico Autossustentável Compacto do tipo Figura 8 junto às Roldanas plásticas de 25mm em rede aérea.



CARACTERÍSTICAS:

- ❑ **MATERIAL:** O Esticador Plástico Drop Óptico MINI é composto por um corpo plástico e um gancho metálico.

CORPO PLÁSTICO: : Produzido em material Termoplástico com aditivos adequados, de proteção contra raios UV e intempéries, o corpo plástico é composto de cunha e corpo ligados por um elemento solidário. O conjunto permite o ajuste do drop após a introdução do mesmo, de forma a eliminar a catenária deixando o drop retilíneo, permitindo a organização dos fios na ocupação da roldana.

GANCHO METÁLICO: Produzido em Aço ABNT 1010/1020, zincado por imersão a quente, dispositivo apresenta uma extremidade reta (tipo "U") para fixação no orifício da cunha plástica e outra extremidade arredondada para a fixação na roldana.

- ❑ **ACABAMENTO:** O corpo plástico e o gancho metálico devem se apresentar isento de trincas, lascas, rebarbas ou quaisquer outras deformações, imperfeições ou irregularidades que possam comprometer sua aplicação.
- ❑ **IDENTIFICAÇÃO:** Sobre a superfície do Esticador Plástico deverá constar, gravado em alto relevo: identificação do fabricante/fornecedor, designação do produto, lote ou data de fabricação, sentido de instalação do fio externo.
- ❑ **EMBALAGEM:** O produto deve ser embalado em sacos plásticos contendo 20 unidades e, acondicionados em caixa de papelão contendo 200 unidades (10 embalagens), de modo a preservar as características originais do produto. As embalagens individuais e de acondicionamento devem conter etiqueta externa constando as seguintes informações: Nome ou marca do fabricante e fornecedor, descrição do produto, quantidade, peso, lote de fabricação e condições de armazenagem e transporte.

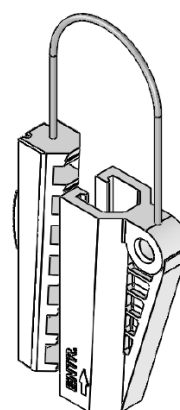
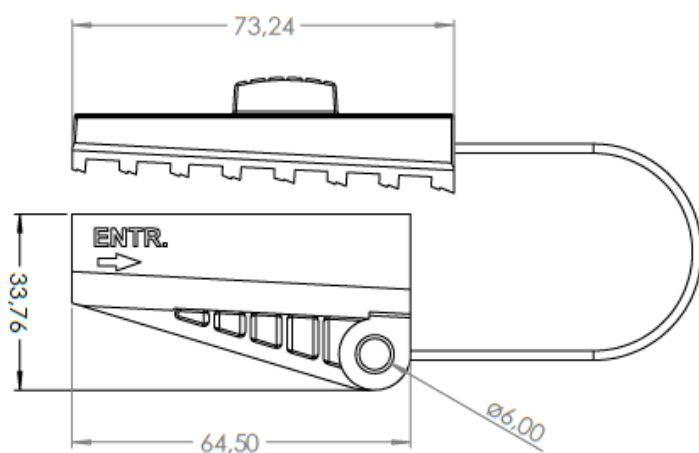
ESTICADOR PLÁSTICO DROP ÓPTICO MINI



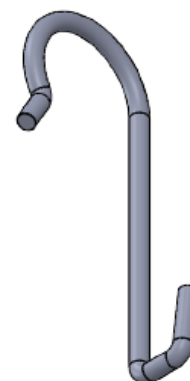
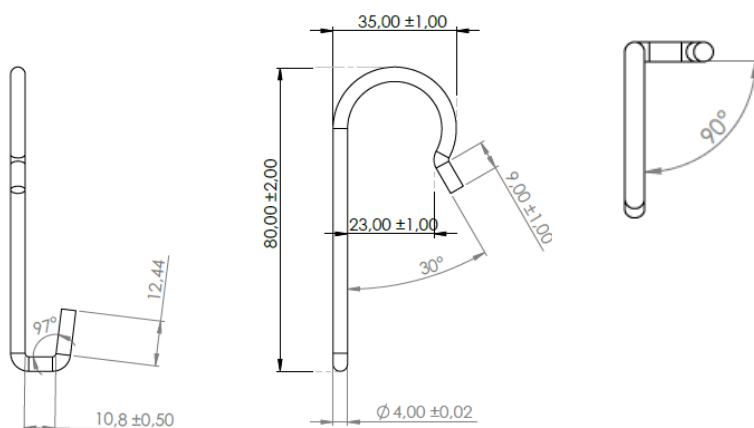
ESPECIFICAÇÕES TÉCNICAS:

- Referência: SDT 235.160.704 – SP, Em. 01 – Mai/1984 – Especificações de Ferragens para Rede Externa;
- DTC 346 – Em. 07 - Jun/2022 – Cunha Plástica para Fixação do Drop Óptico AS Compacto Figura 8.

ESPECIFICAÇÕES DIMENSIONAIS:



CORPO PLÁSTICO



GANCHO METÁLICO

ESTICADOR PLÁSTICO DROP ÓPTICO MINI



ESPECIFICAÇÕES DE FORNECIMENTO:

	COR	CÓDIGO JAP
ESTICADOR PLÁSTICO DROP ÓPTICO MINI (JAP)	Preto	PA.ESD.018
	Amarelo	PA.ESD.019
	Azul	PA.ESD.020
	Laranja	PA.ESD.021
	Rosa	PA.ESD.022
	Verde	PA.ESD.023
	Vermelho	PA.ESD.024
	Violeta	PA.ESD.025